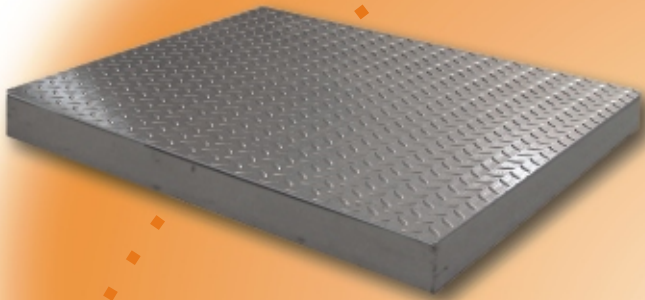
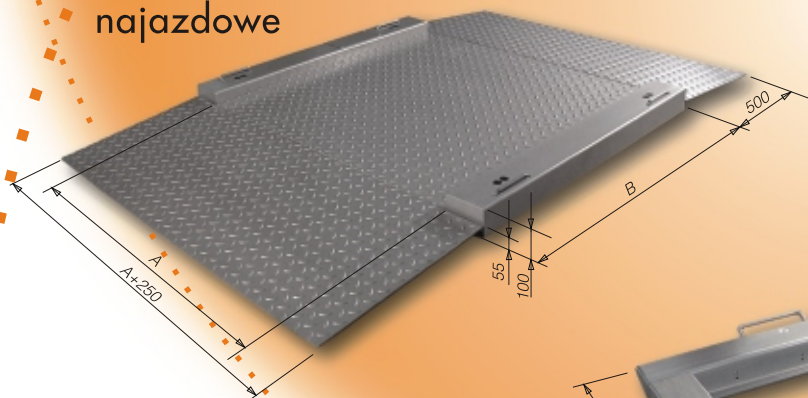


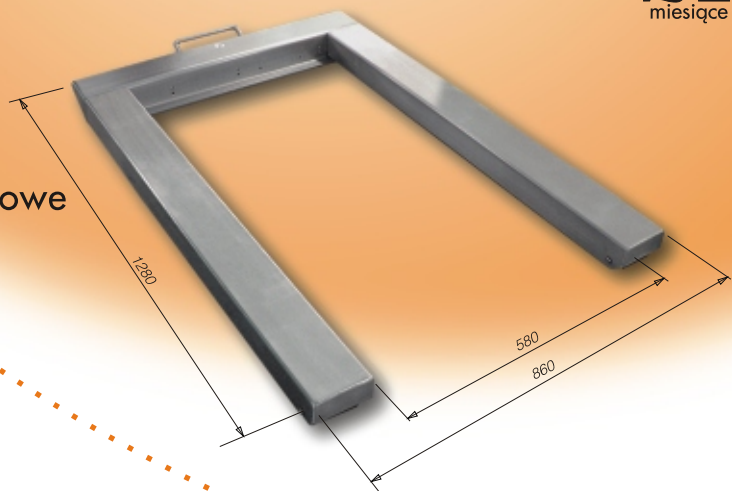
pomostowe
wolnostojące lub fundamentowe



najazdowe



paletowe



wagi 4 - przetwornikowe

IDEALNE DLA:

magazynów, hurtowni,
zakładów przemysłowych.

FUNKCJE:

- ważenie
- tarowanie
- współpraca z komputerem
lub drukarką (RS-232)
- liczenie sztuk (opcja)
- RS-485 (opcja)

gwarancja
24
miesiące

wagi pomostowe



- **Miernik ZOT-3.7** (w obudowie nierdzewnej, IP-67)
funkcje: ważenie, tarowanie, automatyczne zerowanie nieobciążonego pomostu, RS-232
opcje: liczenie sztuk, RS-485



- **Terminal ZOT-4** (w obudowie nierdzewnej, IP-67)
funkcje: ważenie, tarowanie, blokada tary, podgląd masy brutto, automatyczne zerowanie masy pustego pomostu, automatyczne wyłączanie miernika, wyjścia szeregowo RS-232 i 485, filtrowanie pomiarów
wersje:
1. terminal do współpracy z wagowo-rozliczeniowym systemem informatycznym (np. dla zakładów mięsnych)
2. terminal etykietujący do współpracy z drukarką etykiet lub paragonu

DANE TECHNICZNE wagi 4-przetwornikowe

wagi pomostowe	TP-300/4	TP-600/4	TP-1500/4	TP-2000/4	TP-3000/4	TP-6000/4
obciążenie maksymalne	300kg	600kg	1500kg	2000kg	3000kg	6000kg
zalecany zakres ważenia	2÷300kg	4÷600kg	10÷1500kg	20÷2000kg	20÷3000kg	40÷6000kg
działka legalizacyjna e=	100g	200g	500g	1kg	1kg	2kg
maksymalna tara T=	-300kg	-600kg	-1500kg	-2000kg	-3000kg	-6000kg
wymiary pomostu	wersja wagi					
800mm x 800mm	M MS N	M MS N				
1000mm x 1000mm	M MS N	M MS N	M MS N			
1250mm x 1250mm		M MS N	M MS N		M MS N	
1500mm x 1500mm			M MS N	M MS N	M MS N	
1500mm x 2000mm					M MS N	M MS N

Inne wymiary i wersje wykonania na zamówienie

wagi najazdowe	TP-300/4/n	TP-600/4/n	TP-1000/4/n	TP-1500/4/n
obciążenie maksymalne	300kg	600kg	1000kg	1500kg
zalecany zakres ważenia	2÷300kg	4÷600kg	10÷1000kg	10÷1500kg
działka legalizacyjna e=	100g	200g	500g	500g
maksymalna tara T=	-300kg	-600kg	-1000kg	-1500kg
wymiary pomostu (A x B)	masa pomostu/najazdów	wersja wykonania		
1000mm x 1000mm	70kg / 55kg	M N	M N	M N
850mm x 1250mm	85kg / 50kg		M N	M N
1250mm x 1500mm	150kg / 70kg			M N

Inne wymiary i wersje wykonania na zamówienie

wagi paletowe	TP-600/P	TP-1000/P	TP-1500/P	TP-2000/P
obciążenie maksymalne	600kg	1000kg	1500 kg	2000 kg
zalecany zakres ważenia	4÷600kg	10÷1000kg	10÷1500 kg	20÷2000 kg
działka legalizacyjna e=	200g	500g	500g	1 kg
maksymalna tara T=	-600kg	-1000kg	-1500 kg	-2000 kg
wymiary pomostu	masa pomostu	wersja wagi		
860mm x 1300mm	48 kg	M N	M N	M N

dane ogólne
(dotyczy wszystkich wag)

klasa dokładności	III
czas ważenia	2 s
stopień ochrony pomostu	IP-65-wer.M i MS, IP-68-wer.N
temperatura pracy	-10 ÷ 40°C
maksymalny pobór mocy	20VA
miernik	ZOT 3.7, ZOT 4 (opcja)
zasilanie	230V / 50 Hz

wagi legalizowane

Dystrybutor:

Lubelskie Fabryki Wag FAWAG SA
 ul. Łęczyńska 58, 20-954 Lublin, POLAND
 tel. +48 81 746-10-41, fax +48 81 745-06-39
 Dział Handlowy: tel./fax +48 81 745-06-38
 e-mail: mark@fawag.lublin.pl